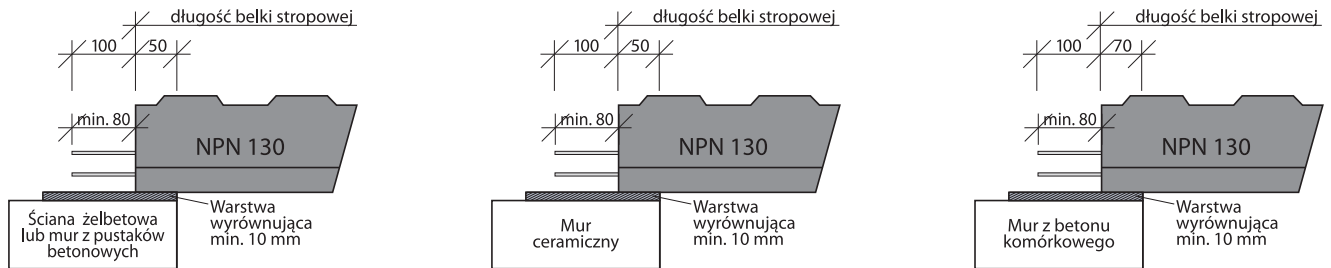


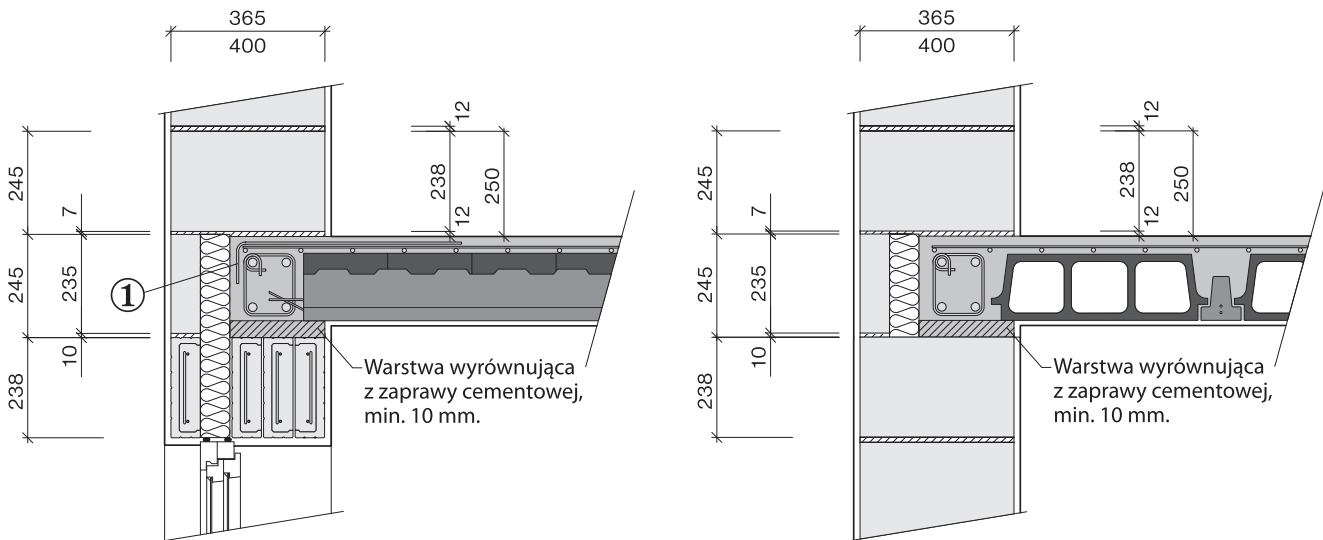


OPARCIE BELEK NA ŚCIANIE

Belki sprężone NPN 130 można opierać na wszystkich rodzajach ścian. Minimalne oparcie belek na ścianie to 50 mm, za wyjątkiem murów z betonu komórkowego, które wymagają min oparcia belek 70 mm. Zbrojenie wystające z belek sprężonych o min. długości 80 mm, zwiększa zakotwienie w wieńcu do całkowitej długości 130 mm.



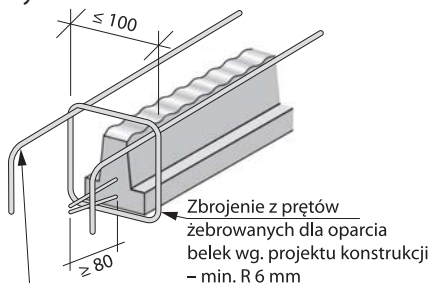
OPARCIE NA ŚCIANIE ZEWNĘTRZNEJ



OPARCIE BELEK ZA POMOCĄ DOZBROJENIA

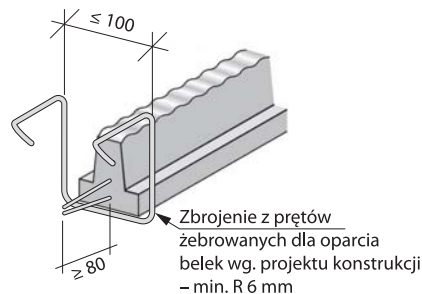
W przypadku, kiedy nie można zagwarantować oparcia belek sprężonych tj. min. 50 mm w wyniku doprowadzania bezpośrednio do podciągu lub nadproża, wykonujemy dodatkowe zbrojenie przy oparciu belki. Dla oparcia belek jak pokazano na rys. 1 zawsze wykorzystujemy rozwiązanie ze zbrojeniem pokazanym na rys. 2 lub rys. 3.

Rys. 1

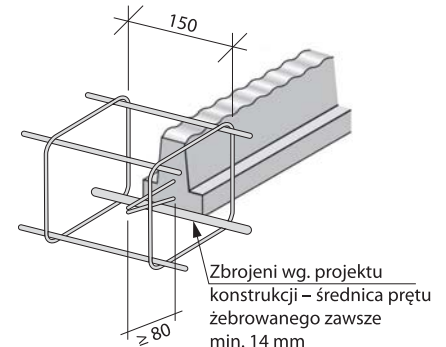


Średnica prętów zbrojenia przypodporowego (umieszczanego w osi każdej belki) wg. tabelk do doboru prętów, min. 2x średnica typ ①

Rys. 2



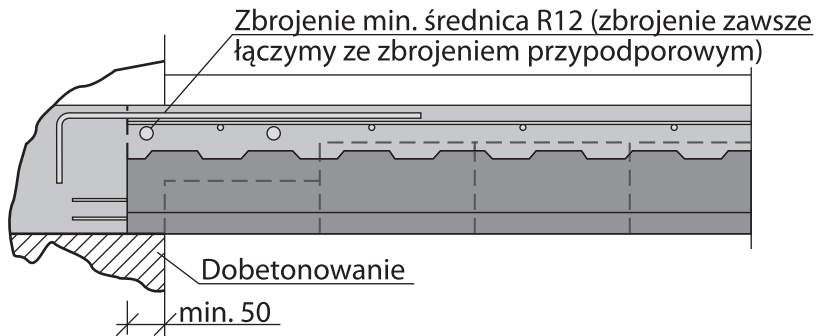
Rys. 3





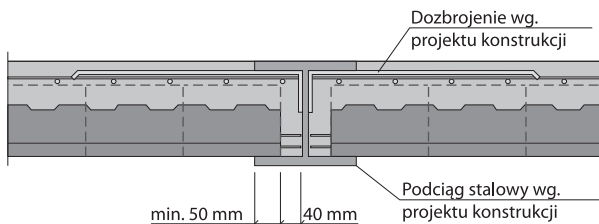
OPARCIE BELEK W OTWORZE ISTNIEJĄCEJ ŚCIANY

Belki sprężone NPN 130 znajdują szerokie zastosowanie w starych, remontowanych budynkach. Dla oparcia belek przygotowujemy otwory w istniejącej ścianie o głębokości około 200 mm. Dna otworów wyrównujemy wylewką betonową. Dla lepszego współdziałania konstrukcji stropu ze ścianą musimy w ścianie wykuć bruzdę o głębokości min. 50 mm po całym obwodzie stropu. Górna krawędź bruzdy musi być co najmniej na poziomie górnej warstwy nadbetonu. Ewentualne górne dozbrojenie wg. projektu konstrukcji.

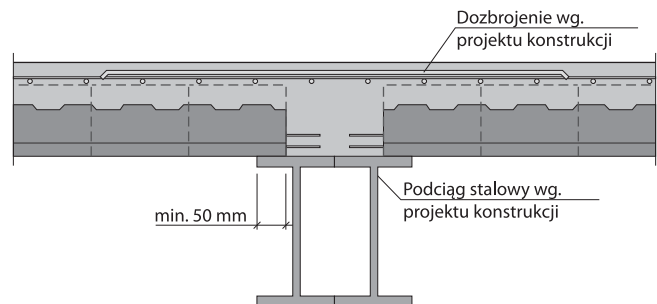


Szerokie zastosowanie stropów GRANORD w starych, remontowanych budynkach

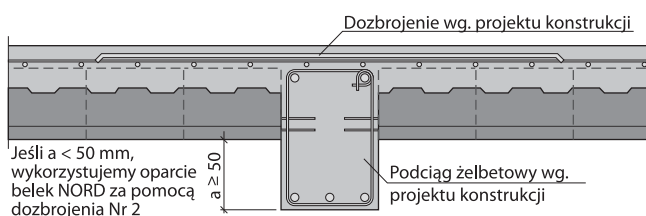
OPARCIE BELEK NA PODCIĄGU STAŁOWYM UKRYTYM W STROPIE



OPARCIE BELEK NA PODCIĄGU STAŁOWYM WYSTAJĄCYM SPÓD STROPU



OPARCIE BELEK NA PODCIĄGU ŻELBETOWYM WYSTAJĄCYM ZE STROPU



OPARCIE BELEK NA NADPROŻU BETONOWYM

